

ООО «Редбо». 140000, г. Люберцы, город Люберцы, Котельнический проезд дом 24 А.
Телефон +8 (495) 972-94-59

**СВАРОЧНЫЙ АППАРАТ
ИНВЕРТОРЫЙ
ДЛЯ ДУГОВОЙ СВАРКИ
ШТУЧНЫМ ЭЛЕКТРОДОМ
ПАСПОРТ
И
РУКОВОДСТВО ПОЛЬЗОВАТЕЛЯ**

edon



МОДЕЛЬ: LV200, LV220, LV250

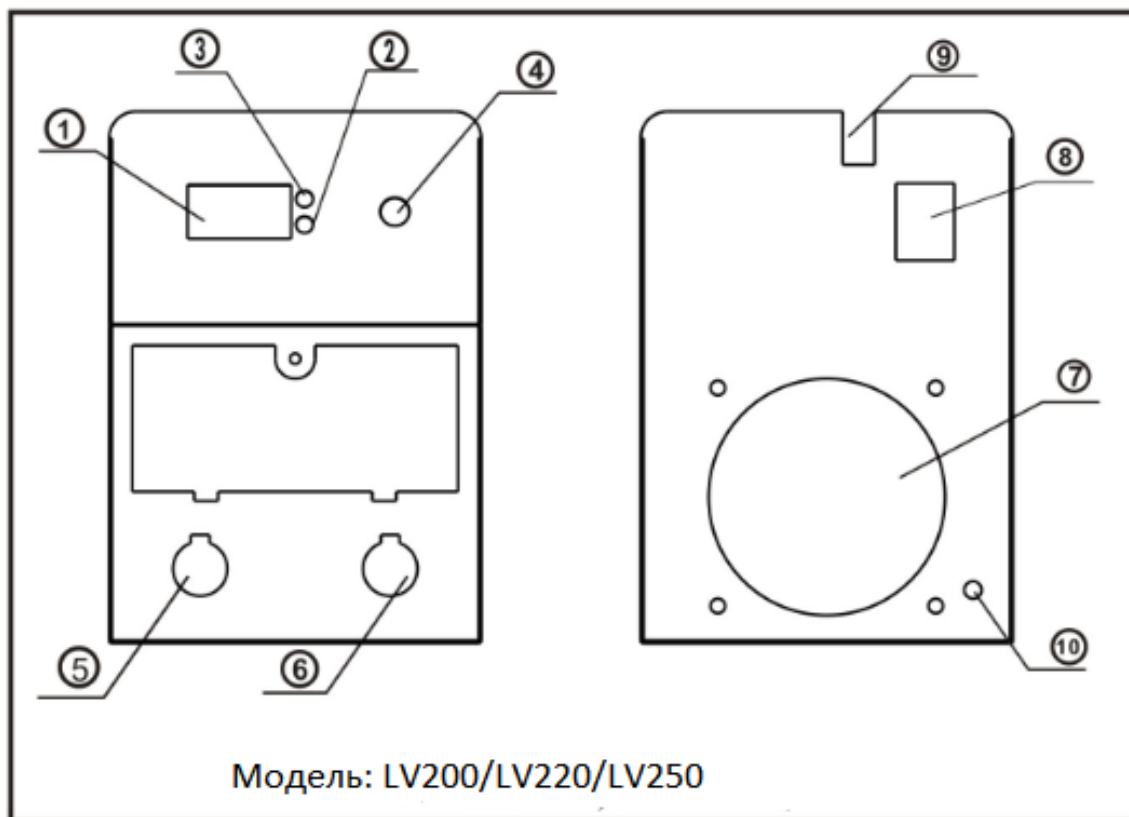
ВНИМАНИЕ

Перед проведением сварочных работ внимательно прочитайте указания по безопасности, приведенные в данной инструкции. Несоблюдение нижеизложенных правил сделает неэффективной систему безопасности, предусмотренную производителем, что, в свою очередь, может стать причиной тяжелых травм (удар электрическим током) либо нанести ущерб имуществу (пожар).

МЕРЫ БЕЗОПАСНОСТИ ПРИ РАБОТЕ С ОБОРУДОВАНИЕМ

- Избегайте прямых контактов со сварочным контуром. В состоянии покоя ток, вырабатываемый генератором, может быть опасен.
- Перед установкой аппарата и перед выполнением любой операции проверки или ремонта отсоединяйте аппарат от розетки питания.
- Электрическое подсоединение производите в соответствии с общими нормами безопасности.
- Данный сварочный аппарат должен быть заземлен.
- Убедитесь в правильном заземлении розетки питания.
- Не используйте аппарат в мокрых или влажных помещениях. Не выполняйте сварку под дождем.
- Не работайте с кабелями с поврежденной изоляцией или ослабленными соединениями.
- Не производите сварку на контейнерах, емкостях или трубах, содержащих легковоспламеняющиеся материалы, газы или горючие жидкости.
- Избегайте сварки материалов, очищенных хлорсодержащими растворителями и вблизи от таких растворителей.
- Удаляйте из зоны проведения работ все легковоспламеняющиеся материалы (дерево, бумагу и т.д.).
- Следите за обеспечением достаточного воздухообмена или средств для удаления сварочного дыма.
- Защищайте глаза с помощью фильтрующих очков, установленных на маску или каску. Используйте специальную одежду или перчатки для защиты открытых участков кожи от ультрафиолетовых лучей дуги.
- Не используйте сварочный аппарат для размораживания труб.
- Во избежание опрокидывания аппарата устанавливайте его на ровных поверхностях.

ПОДКЛЮЧЕНИЕ РЕГУЛИРОВКА И ИНДИКАЦИЯ



1. Индикатор тока (только для модели LV250).
2. Индикатор сети, загорается при включении сварочного аппарата
3. Индикатор термической защиты. Выключен, если сварочный аппарат работает нормально. Зажигание данного индикатора свидетельствует о том, что превышена температура внутри аппарата и сработала термическая защита. Сам аппарат при этом включен, но питание не подается до тех пор, пока не будет достигнута нормальная температура. После необходимого охлаждения аппарат запускается автоматически.
4. Потенциометр регулирует сварочный ток, отображаемый на градуированной шкале, в амперах. Позволяет выполнять регулировку и во время проведения сварочных работ.
5. Отрицательный штепсель (-) для подсоединения обратного кабеля.
6. Положительный штепсель (+) для подсоединения сварочного кабеля.
7. Вентилятор охлаждения инвертора
8. Тумблер включения/выключения аппарата.
9. Кабель питания 220В.
10. Клемма заземления

ТЕХНИЧЕСКИЕ ХАРАКТЕРИСТИКИ

Модель	LV-200	LV-220	LV-250
Напряжение электропитания, В	220±10%	220±10%	220±10%
Частота тока сети, Гц	50/60	50/60	50/60
Максимальная потребляемая мощность, кВт	7	8	9.5
Максимальный потребляемый ток, А	32.2	36.4	43.1
Диапазон сварочного тока, А	20-200	20-220	20-250
Рабочий цикл, (%) *	60	60	60
Напряжение сварочной дуги, В.	20,8-28	20,8-28.8	20.8-30
КПД, %	85	85	85
Коэффициент мощности	0,93	0,93	0,93
Степень защиты	IP21S	IP21S	IP21S
Вес, Кг.	3,1	3,3	3,8
Размеры, мм.	330*175*230	330*175*230	330*175*230

*Рабочий цикл: Указывает время, в течении которого сварочный аппарат может вырабатывать соответствующий ток. Выражается в %, исходя из 10 мин. за цикл.

МЕСТО УСТАНОВКИ

Необходимо разместить сварочный аппарат таким образом, чтобы отверстия для хода охлаждающего воздуха не были ничем заграждены (принудительная циркуляция вентилятором). Не допускается попадание агрессивных паров, пыли, влажности и т.д. в сварочный аппарат.

ПОДСОЕДИНЕНИЕ АППАРАТА К ПИТАЮЩЕЙ ЭЛЕКТРОСЕТИ

Установить на питающий кабель соответствующую требованиям нормативов штепсельную вилку (стандарт 2P+T) соответствующей токопропускной способности, снабженную наконечником для заземления, к которому будет присоединен желто-зеленый провод кабеля. Подготовить соответствующую требованиям розетку, оснащенную плавким предохранителем или автоматическим выключателем.

ПОДКЛЮЧЕНИЕ СВАРОЧНЫХ КАБЕЛЕЙ

Выполнение любых подсоединений к сварочному контуру должно производиться при отключенном от питающей сети сварочном аппарате.

Сварочный кабель «Электрододержатель». Подключается к положительному полюсу (+) (см. раздел «Сварка»).

Обратный кабель. Подключается к отрицательному полюсу (-), другим концом должен подсоединяться к свариваемому изделию или рабочему месту как можно ближе к выполняемому шву.

ВНИМАНИЕ

- Подсоединяемые кабели должны быть прочно вставлены в гнезда разъемов, что позволит обеспечить хороший электрический контакт, слабые соединения приведут к быстрому перегреву, быстрому износу и потере эффективности.
- Не используйте сварочные кабели длиной более 10 метров.
- Не используйте металлические конструкции, не являющиеся частью свариваемого изделия, для замены возвратного кабеля сварочного тока, поскольку это нарушит безопасность и приведет к некачественной сварке.

СВАРКА

Большинство штучных сварочных электродов подсоединяются к положительному полюсу. Хотя некоторые типы электродов могут подсоединяться к отрицательному полюсу.

Важно использовать инструкции фирмы-производителя на упаковке электрода, так как они указывают правильную полярность штучного сварочного электрода, а так же наиболее подходящий ток.

Регулировать сварочный ток в зависимости от диаметра используемого электрода и от типа сварочного шва. Ниже приведена таблица допустимых токов сварки в зависимости от диаметра электрода:

Диаметр электрода, мм	Ток сварки, А	
	Минимальный	Максимальный
1,6	25	50
2	40	80
2,5	60	110
3,2	80	160
4	120	200

Обратите внимание, что в зависимости от диаметра электрода, более высокие значения сварочного тока используются для сварки в нижнем положении, тогда как вертикальная сварка (или сварка в вертикальном положении, так называемая потолочная сварка) требует более низких значений сварочного тока.

Механические характеристики сварочного шва определяются, помимо силы сварочного тока, другими параметрами, среди которых: диаметр и качество электрода, длина дуги, скорость и положение выполнения сварки, правильное хранение электродов (они должны быть защищены, и храниться в специальной упаковке).

ВЫПОЛЕНИЕ СВАРОЧНЫХ РАБОТ

Во время работы ВСЕГДА используйте защитную маску с соответствующими очками для защиты глаз от сильного светового излучения, производимого электрической дугой. Маска позволяет следить за процессом сварки, одновременно защищая вас.

Держа маску ПЕРЕД ЛИЦОМ, проведите концом электрода по месту сварки, причем движение вашей руки должно быть похоже на то, как вы зажигаете спичку. Это и есть правильный метод получения дуги.

ВНИМАНИЕ

Не стучите электродом при попытках получить дугу, так как это может привести к его повреждению и только затруднит получение дуги.

Как только дуга получена, старайтесь удерживать расстояние от места сварки равным диаметру электрода. Помните, что угол электрода при продвижении должен составлять 20-30 градусов.



После выполнения сварного шва верните электрод назад. Это необходимо сделать для заполнения сварочного кратера.

ОПАСНЫЕ ФАКТОРЫ ПРИ ВЫПОЛНЕНИИ СВАРОЧНЫХ РАБОТ

Меры пожарной безопасности

- Все воспламеняемые материалы должны быть удалены из зоны проведения сварочных работ.
- Не зажигайте дугу об или вблизи газового баллона.
- Не пытайтесь проводить сварочные работы на топливных газовых емкостях, если не предприняты адекватные меры, гарантирующие отсутствие паров.
- Перед проведением сварочных работ на топливных емкостях, они должны быть тщательно очищены с помощью пара.

Сварочные дымы

Во время сварочных работ образуются токсичные газы. Всегда работайте на хорошо вентилируемых площадках.

Свет электрической дуги

Всегда используйте защитную маску или сварочный шлем, оснащенный соответствующим стеклянным фильтром. Никогда не пользуйтесь поврежденными средствами защиты.

Тепло

Во время сварки пользуйтесь защитными рукавицами. Они обеспечат защиту рук от ультрафиолетового излучения и тепла, выделяемого электрической дугой. Также рекомендуется носить спецодежду.

Дополнительная защитная одежда

При сварке большим током используйте защитный фартук, который защитит от брызг. При проведении работ по потолочной сварке используйте соответствующий головной убор, который защитит голову и шею. Рекомендуется носить защитные ботинки со стальными носками.

ХАРАКТЕРИСТИКИ СВАРОЧНЫХ ШВОВ



Слишком медленное продвижение электрода



Очень короткая дуга



Очень низкий ток сварки



Слишком быстрое продвижение электрода



Очень длинная дуга



Очень высокий ток сварки



Нормальный шов

ТЕХНИЧЕСКОЕ ОБСЛУЖИВАНИЕ

ВНИМАНИЕ

Перед снятием панелей аппарата для выполнения каких либо операций внутри него, обязательно вытащите штепсельную вилку из розетки питания, поскольку при выполнении работ внутри аппарата, находящегося под напряжением, существует опасность поражения электрическим током при прямом контакте с частями под напряжением.

Регулярно, в зависимости от частоты использования сварочного аппарата в запыленном помещении, выполняйте проверку его внутренней части. Удаляйте пыль с внутренних компонентов аппарата воздушным потоком под низким давлением.

По окончании операций по техническому обслуживанию, установите панели на место и крепко затяните их винтами.

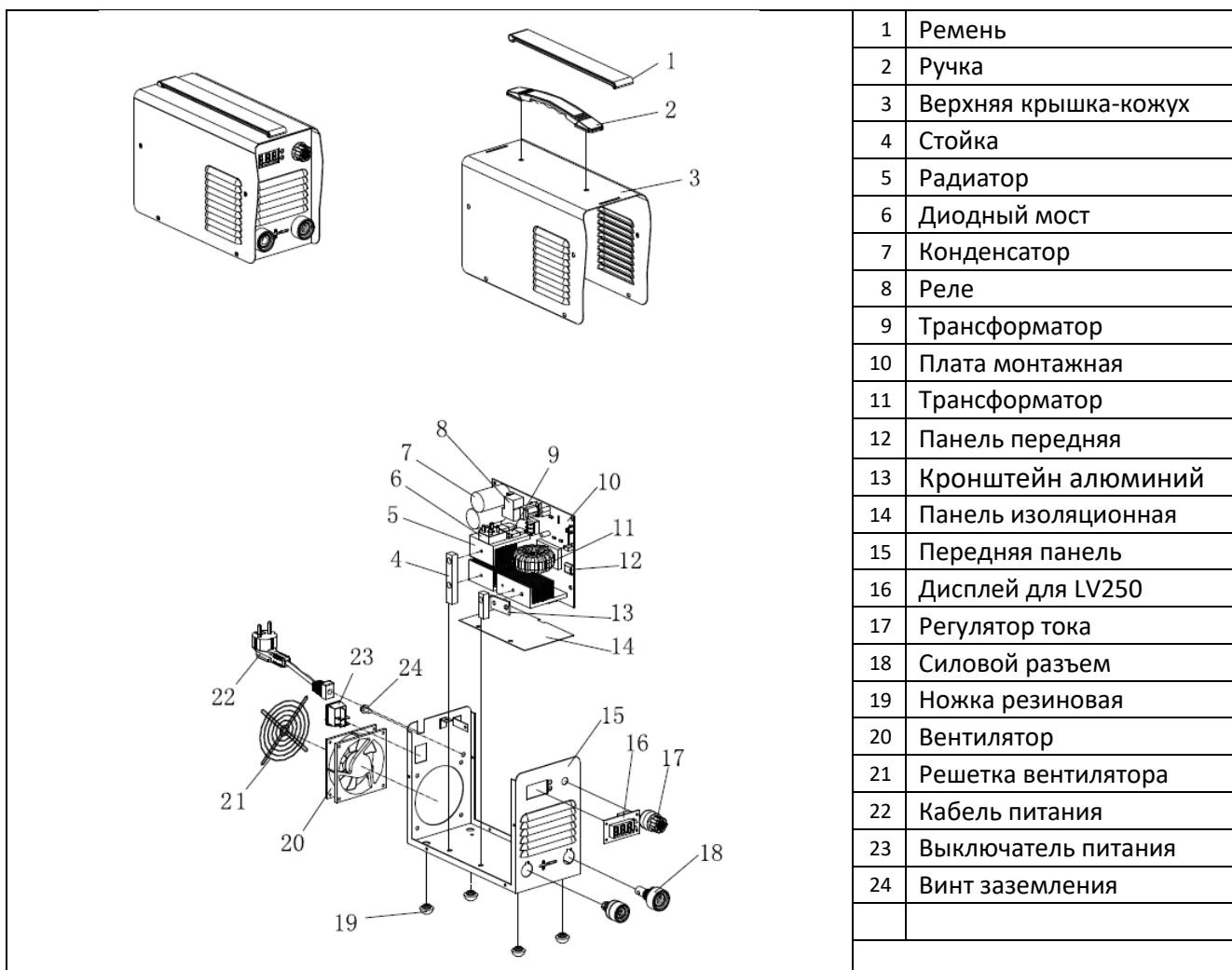
ЗАПРЕЩАЕТСЯ выполнять сварку открытым аппаратом со снятой верхней крышкой!

НАХОЖДЕНИЕ НЕИСПРАВНОСТЕЙ

При неисправной работе сварочного аппарата, прежде чем обратиться в сервисный центр за технической помощью, самостоятельно выполните следующие проверки:

- Убедитесь, что сварочный ток, регулируемый потенциометром с градуированной шкалой (амперы), соответствует диаметру и типу используемого электрода.
- Индикатор включения (ON) не загорается при наличии неисправностей электропитания (кабели, выводы, предохранители и т.д.).
- Желтый индикатор указывает на перегрев, короткое замыкание, слишком низкое или высокое напряжение
- При наличии прерывания термической защитой, подождите, пока не произойдет охлаждение сварочного аппарата. Убедитесь в исправной работе вентилятора охлаждения.
- Проверьте напряжение питающей сети. Аппарат не будет работать при очень низком или высоком напряжении. Автоматический запуск аппарата произойдет только в том случае, если напряжение вернется к своему прежнему уровню.
- Убедитесь в том, что на выводе сварочного аппарата нет короткого замыкания. В противном случае устраните неисправность.
- Все соединения сварочного контура должны быть исправными, рабочий зажим должен быть прочно прикреплен к свариваемому изделию.

СБОРОЧНЫЙ ЧЕРТЕЖ И СПЕЦИФИКАЦИЯ LV200-LV250



Гарантийные условия

Поздравляем Вас с покупкой нашего изделия, и выражаем признательность за Ваш выбор.

Надежная работа данного изделия в течение всего срока эксплуатации - предмет особой заботы наших сервисных центров. В случае возникновения каких-либо проблем в процессе эксплуатации изделия рекомендуем Вам обращаться только в сервисные центры, адреса и телефоны которых Вы сможете найти в Гарантийном талоне или узнать в магазине.

При покупке изделия 'Требуйте проверки его комплектности и исправности в Вашем присутствии, инструкцию по эксплуатации и заполненный Гарантийный талон на русском языке. При отсутствии у Вас правильно заполненного гарантийного талона мы будем вынуждены отклонить Ваши претензии по качеству данного изделия.

Во избежании недоразумений убедительно просим Вас перед началом работы с изделием внимательно ознакомиться с инструкцией по его эксплуатации.

Обращаем Ваше внимание на исключительно бытовое назначение данного изделия.

Правовой основой настоящих гарантийных условий является действующее Законодательство и, в частности, Закон "О защите прав потребителей".

Гарантийный срок эксплуатации на данное изделие составляет 12 месяцев, и исчисляется со дня продажи через розничную торговую сеть. В случае устранения недостатков изделия, гарантийный срок продлевается на период, в течение которого оно не использовалось.

Наши гарантийные обязательства распространяются только на неисправности, выявленные в течение гарантийного срока и обусловленные производственными факторами.

Обращаем Ваше внимание на то, что данный инструмент служит исключительно для личных, семейных и домашних нужд, не связанных с осуществлением предпринимательской деятельности

Гарантийные обязательства не распространяются на неисправности изделия, возникшие в результате:

- Несоблюдения пользователем предписаний инструкции по эксплуатации изделия. Механического повреждения, вызванного внешним ударным или любым иным воздействием. Использования изделия в профессиональных целях и объёмах.
- Применения изделия не по назначению.
- Стихийного бедствия, действия непреодолимой силы (пожар, несчастный случай, наводнение, удар молнии и др.) или иными бытовыми факторами.
- Неблагоприятных атмосферных и иных внешних воздействий на изделие, таких как дождь, снег, повышенная влажность, нагрев, агрессивные среды.
- Использования принадлежностей, расходных материалов и запчастей, не рекомендованных или не одобренных производителем.
- Проникновения внутрь изделия посторонних предметов, насекомых, материалов или веществ. Попыток самостоятельного ремонта инструмента, вне уполномоченного сервисного центра. К безусловным признакам которых относятся: сорванные гарантийные пломбы, заломы на шлицевых частях крепежных винтов, частей корпуса и т.п.
- На сменные принадлежности (аксессуары и расходные материалы), вышедшие из строя вследствие нормального износа, такие как: угольные щетки, токоподводящие провода и кабели, зажимы, держатели, защитные щитки и т.п.
- На расходные и режущие приспособления: пильные диски и элементы их крепления

- На неисправности, возникшие в результате перегрузки, а также вследствие несоответствия параметров напряжения сети номинальному значению, повлекшей выход из строя электродвигателя (ротора и статора одновременно; сгорание ротора или статора с оплавлением изоляционных втулок), выключателей, выпрямителя, автоматических контрольных плат других узлов и деталей.

К безусловным признакам перегрузки изделия относятся, помимо прочих: появление цветов побежалости, деформация, обугливание изоляции проводов под воздействием высокой температуры

- Ненадлежащего обращения при эксплуатации, хранении и обслуживании (наличие ржавчины, засорение системы охлаждения отходами, несвоевременной очистки, блокировки узлов и механизмов, забивание внутренних и внешних полостей пылью и грязью).

Изготовитель обязуется в течение гарантийного срока эксплуатации безвозмездно исправлять дефекты продукции. Гарантийный ремонт инструмента производится изготовителем по предъявлении гарантийного талона, а послегарантийный в специализированных ремонтных мастерских. Изготовитель не принимает претензии на некомплектность и механические повреждения инструмента после его продажи.

Адреса Сервисных центров Вы можете узнать по единому телефону технической поддержки: Телефон/факс: 8-495-972-94-59 или на сайте: www.redbo.ru

ВНИМАНИЕ!

Изделие сдаётся в гарантийный ремонт **В ПОЛНОЙ КОМПЛЕКТАЦИИ, ОЧИЩЕНОЕ ОТ ПЫЛИ И ГРЯЗИ!**

Транспортные расходы не входят в объем гарантийного обслуживания.

- В случае несвоевременного извещения о выявленных неисправностях, фирма Продавец оставляет за собой право отказаться полностью или частично от удовлетворения предъявляемых претензий (ст.483 ГК РФ)

- Запрещается нарушение заводских регулировок. Регулировку должны производить только в сервисном центре.

- Ответственность по настоящей гарантии ответственности за товар могут быть переданы Покупателем другим лицам при условии, что лицо, принявшее на себя права по гарантийной ответственности за товар, одновременно принимает на себя и все обязательства, принятые подписавшим настоящий договор Покупателем.

Требуется от организации, продавшей изделие, правильного и полного заполнения всех граф настоящего документа.

Талон, заполненный неправильно, является недействительным.

При не полностью заполненном талоне, покупатель теряет право на бесплатный ремонт.

На протяжении всего гарантийного срока сохраняйте комплектность набора и заводскую упаковку инструмента.

ГАРАНТИЙНЫЙ ТАЛОН EDON LV-200/220/250

Модель:	Заводской серийный номер:
Название фирмы продавца:	Печать продавца:
Дата продажи:	М. П.
«ФИО» покупателя	Подпись продавца:
Отметка о ремонте:	
Отметка о ремонте:	
Отметка о ремонте:	

Единая служба технической поддержки
Электронная почта: redbo-tech@mail.ru
Сайт: www.redbo.ru
Телефон/факс: 8-495-972-94-59